

# STALEX

## СВЕРЛИЛЬНЫЙ СТАНОК STALEX SHD-32PF Pro



## РУКОВОДСТВО ПОЛЬЗОВАТЕЛЯ

*ПЕРЕД НАЧАЛОМ ЭКСПЛУАТАЦИИ СТАНКА В ОБЯЗАТЕЛЬНОМ ПОРЯДКЕ  
ПРОЧИТАЙТЕ РУКОВОДСТВО*

# СОДЕРЖАНИЕ

ПРИМЕЧАНИЕ .....	3
ДАННЫЕ НА ПАСПОРТНОЙ ТАБЛИЧКЕ.....	3
ОГРАНИЧЕННАЯ ГАРАНТИЯ.....	4
ПРАВИЛА ТЕХНИКИ БЕЗОПАСНОСТИ И ОБЩАЯ ИНФОРМАЦИЯ .....	5
1. ПРАВИЛА ТЕХНИКИ БЕЗОПАСНОСТИ.....	5
2. ПРЕДУСМОТРЕННОЕ ПРИМЕНЕНИЕ СТАНКА.....	6
3. НАДЛЕЖАЩЕЕ ПРИМЕНЕНИЕ СТАНКА .....	7
4. ЗАЖАТИЕ ЗАГОТОВКИ .....	8
5. КРЕПЛЕНИЕ ИНСТРУМЕНТА .....	8
6. ОБРАЗОВАНИЕ СТРУЖКИ В ХОДЕ МАШИННОЙ ОБРАБОТКИ.....	9
ОТЧЕТ ОБ ИСПЫТАНИЯХ.....	10
ОСНОВНЫЕ ТЕХНИЧЕСКИЕ ХАРАКТЕРИСТИКИ .....	11
Транспортировка .....	12
ПРОВЕРКА .....	13
СХЕМА ФУНДАМЕНТА .....	13
ОЧИСТКА .....	13
ЗАПРАВКА МАСЛОМ.....	14
ПАНЕЛЬ УПРАВЛЕНИЯ.....	14
СМАЗКА .....	15
ПРИНЦИПИАЛЬНАЯ ЭЛЕКТРИЧЕСКАЯ СХЕМА .....	16
СПИСОК ЭЛЕКТРИЧЕСКИХ ДЕТАЛЕЙ.....	17
ЗАЩИТНОЕ ОГРАЖДЕНИЕ СВЕРЛА.....	18
УСТАНОВЛЕНИЕ ЭЛЕКТРИЧЕСКОГО СОЕДИНЕНИЯ.....	18
УХОД И ТЕХНИЧЕСКОЕ ОБСЛУЖИВАНИЕ СТАНКА.....	20
ДЕТАЛИ ГОЛОВКИ 1 .....	22
ДЕТАЛИ ГОЛОВКИ 2 .....	25
ДЕТАЛИ КОРОБКИ ПОДАЧ.....	27
Детали станины.....	29

### **ПРИМЕЧАНИЕ**

Настоящее руководство было подготовлено для владельца и операторов этого станка. Кроме пояснения принципов эксплуатации станка, цель руководства состоит в обеспечении безопасности за счет применения общепринятых методов надлежащей эксплуатации и технического обслуживания. Перед началом эксплуатации или обслуживанием станка полностью изучите указания по технике безопасности и техническому обслуживанию. Прочитайте это руководство, чтобы обеспечить максимальный срок службы и эффективность станка, а также способствовать безопасности в применении станка.

Поскольку мы неустанно стремимся внедрить новейшие разработки в конструкцию станка, существует возможность, что по причине условий печати и перевозки некоторые указанные данные могут отличаться от фактического станка.

### **ДАННЫЕ НА ПАСПОРТНОЙ ТАБЛИЧКЕ**

МОДЕЛЬ:

СЕРИЙНЫЙ НОМЕР:

ГОД ИЗГОТОВЛЕНИЯ:

## **ОГРАНИЧЕННАЯ ГАРАНТИЯ**

Мы прикладываем все возможные усилия, чтобы гарантировать соответствие нашей продукции высочайшим стандартам качества и надежности, а также предоставляем гарантию оригинальному розничному заказчику/покупателю нашей продукции на качество материалов и изготовления нашей продукции следующим образом: **ЕСЛИ НЕ УКАЗАНО ИНОЕ, ТО ОДИН ГОД ОГРАНИЧЕННОЙ ГАРАНТИИ НА ВСЮ НАШУ ПРОДУКЦИЮ.** Эта гарантия не распространяется на дефекты, вызванные напрямую или косвенно ненадлежащим применением, неправильным обращением, небрежностью или несчастными случаями, нормальным износом или изменениями, внесенными вне наших объектов, либо по причине отсутствия технического обслуживания.

Мы снимаем с себя любую ответственность за смерть, травмы лиц или за случайные, косвенные, прямые или последующие убытки, вызванные применением нашей продукции.

Чтобы воспользоваться этой гарантией, изделие или деталь следует вернуть почтовым отправлением с предоплатой, чтобы провести его исследование. К товару должно быть приложено доказательство даты приобретения и пояснение сути жалобы. Если в результате нашей проверки будет выявлен дефект, мы заменим изделие или возместим стоимость покупки, если не сможем быстро и своевременно обеспечить ремонт или замену, при условии, что вы готовы принять возмещение стоимости. Мы вернем отремонтированное изделие или его замену за свой счет, но если дефект не был обнаружен или дефект был вызван причинами, на которые не распространяется наша гарантия, затраты на хранение и возврат изделия возлагаются на пользователя.

# ПРАВИЛА ТЕХНИКИ БЕЗОПАСНОСТИ И ОБЩАЯ ИНФОРМАЦИЯ

## 1. ПРАВИЛА ТЕХНИКИ БЕЗОПАСНОСТИ

Сверлильный станок в связи со своим назначением считается «открытым станком». Следовательно, чтобы избежать несчастных случаев, требуется принять некоторые меры по обеспечению безопасности.

Помните о следующих указаниях по технике безопасности:

- ☞ Станок требуется применять только для тех целей, для которых он был разработан.
- ☞ Строго запрещено стоять под станком или рядом с ним в ходе его погрузки для транспортировки.
- ☞ Подключите станок к отдельному электрическому соединению, которое оснащено устройством защитного отключения. Сначала подключите зелено-желтый провод заземления, а затем остальные провода.
- ☞ Заготовка должна быть закреплена подходящими устройствами. Заготовки строго запрещено удерживать руками.
- ☞ Требуется в обязательном порядке использовать острые инструменты в надлежащем состоянии.
- ☞ Требуется в обязательном порядке использовать надлежащие инструменты. Строго запрещено использовать инструменты для целей, для которых они не предназначены.
- ☞ Применяйте скорости вращения и подачи, которые подходят для обрабатываемого материала, а также используемого инструмента.
- ☞ Используйте защитные очки, чтобы предотвратить попадание мелкой стружки в глаза.
- ☞ Правильно вставляйте инструменты в конус патрона.
- ☞ Прикрепите крепежные устройства заготовки к столу станка.
- ☞ Не используйте мешковатую одежду, свободные перчатки и иные предметы, которые могут быть захвачены инструментом в ходе сверления.
- ☞ Содержите рабочее место в чистоте.
- ☞ Убирайте стружку, используя подходящие инструменты (щетка, перчатки и т.д.).
- ☞ Перед выполнением любого действия, которое не связано со сверлением, нарезанием резьбы и т.д. (например, смазка, замена инструментов и т.д.), поверните главный переключатель в положение «0».

- ☞ Перед изменением скоростей остановите станок и дождитесь полной остановки всех подвижных деталей.
- ☞ Строго запрещено оставлять без присмотра включенный станок. При покидании станка убедитесь, что главный переключатель установлен в положение «0» и что все подвижные детали остановились.
- ☞ Регулярно проверяйте правильность работы всех защитных средств управления и элементов станка.
- ☞ Перед нажатием кнопки запуска установите защитное ограждение сверла в рабочее положение.
- ☞ Учитывайте факторы влияния рабочей среды. Не применяйте инструменты с электрическим приводом во влажных или мокрых местах. Обеспечьте хорошее освещение рабочей зоны. Не используйте инструменты с электрическим приводом в присутствии легковоспламеняющихся жидкостей или газов.
- ☞ Не подпускайте детей.
- ☞ Используйте только те принадлежности и насадки, которые рекомендованы в руководстве по эксплуатации или каталоге для данного типа инструмента.

## **2. ПРЕДУСМОТРЕННОЕ ПРИМЕНЕНИЕ СТАНКА**

Сверлильный станок разработан для осуществления операций сверления, зенкования и для выполнения других операций по обработки отверстий.

Наиболее распространенной операцией машинной обработки является сверление отверстия спиральными сверлами. Сверление отверстия осуществляется за счет комбинации вращательного движения сверла и движения подачи вдоль оси вращающегося шпинделя.

Кроме спирального сверла, для сверления отверстий можно использовать и другие инструменты. На рынке доступно множество типов сверл и их форм, которые можно использовать в этом станке при условии, что они разработаны для этих целей и если их можно зафиксировать в конусе шпинделя.

Как правило, это будет конус Морзе или тип по ISO. Хвостовики сверл должны иметь конус, который соответствует шпинделю, в который они будут установлены, либо цилиндрический хвостовик, если они будут установлены посредством резцедержателя. За любой дополнительной информацией обращайтесь к изготовителю инструментов. Строго запрещено использовать инструменты, которые не предусмотрены для применения в сверлильном станке или которые были модифицированы.

Кроме сверления, сверлильный станок также может выполнять другие операции машинной обработки, например, нарезка резьбы, развертывание, снятие фасок, маркировка ударным способом, коническое зенкование, подрезка торца втулки. Для выполнения таких операций требуются надлежащие инструменты, которые специально разработаны для такого вида работ. В случае нарезки резьбы, кроме применения правильного инструмента, станок должен быть оборудован устройством, которое обращает направление вращения инструмента, когда он достигнет предварительно заданной глубины.

### **3. НАДЛЕЖАЩЕЕ ПРИМЕНЕНИЕ СТАНКА**

- ☞ Без превышения рабочей производительности.
- ☞ Станок должен эксплуатировать квалифицированный и обученный персонал в соответствии с указаниями, изложенными в настоящем руководстве по эксплуатации.
- ☞ Работа с применением систем безопасности, предусмотренных в станке, а также их проверка и обслуживание.
- ☞ Соблюдение правил техники безопасности, изложенных в руководстве по эксплуатации, а также указаний на самом станке.
- ☞ Использование обеспечивающей защиту одежды, как указано в руководстве по эксплуатации.
- ☞ Соблюдение правил техники безопасности, которые могут повлиять на работу со станком, требуемых согласно действующему законодательству, а также введенных на предприятии.

#### **4. ЗАЖАТИЕ ЗАГОТОВКИ**

Касательные режущие усилия и осевые усилия в направлении подачи инструмента в основном возникают в ходе процесса сверления. Прикладываемые касательные усилия заставляют вращаться просверливаемую заготовку. Следовательно, детали, которые необходимо сверлить (или обрабатывать машинным способом посредством вышеупомянутых операций) должны быть зажаты в подходящем устройстве, например, в сверлильных тисках, которые, в свою очередь, должны быть надлежащим образом зажаты на столе станка. Для этого на столах станков предусмотрены Т-образные пазы. Заготовки следует должным образом зажать посредством какого-либо зажимного устройства.

#### **5. КРЕПЛЕНИЕ ИНСТРУМЕНТА**

Как правило, используемые в этом станке инструменты имеют конические или цилиндрические хвостовики. Как правило, для крепления инструментов с цилиндрическим хвостовиком в главном шпинделе станка используются сверлильные патроны. Это крепежное устройство используется для сверл малого диаметра (диаметром не более 16 мм). Сверла большого диаметра, как правило, имеют конический хвостовик для конуса Морзе (инструменты диаметром меньше 16 мм также могут иметь конические хвостовики).

Инструмент вставляется в отверстие в главном шпинделе, которое представляет собой конус Морзе. Чтобы предотвратить выпадение инструмента из держателя при вращении, и чтобы он не стал причиной несчастного случая, крайне важно правильно вставлять конус инструмента в конус главного шпинделя. Система соединения наружного конуса инструмента во внутреннем конусе главного шпинделя автоматически фиксируется, но для этого поверхности конуса инструмента и конуса шпинделя должны соприкасаться. Чтобы обеспечить оптимальное соприкосновение, поверхности конуса инструмента, а также конуса шпинделя, должны быть в надлежащем состоянии. Следовательно, с инструментами, а также со шпинделем станка следует обращаться осторожно.



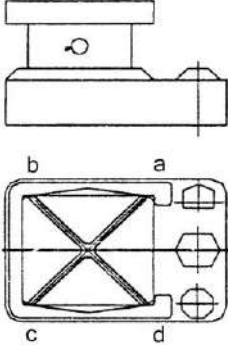
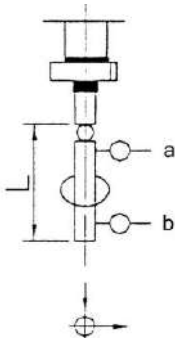
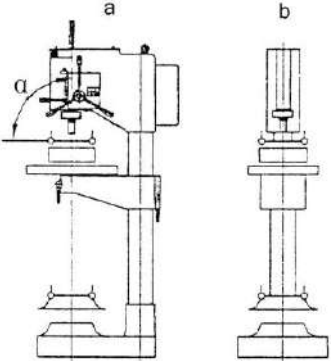
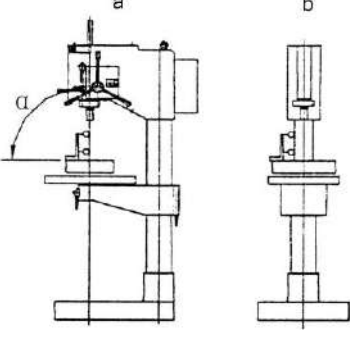
## **6. ОБРАЗОВАНИЕ СТРУЖКИ В ХОДЕ МАШИННОЙ ОБРАБОТКИ**

В ходе машинной обработки с заготовки снимается материал. Материал снимается в виде стружки, которая может иметь различную форму в зависимости от свойств самого материала. Наиболее распространены три типа стружки: раздробленная стружка мелкими кусками, короткие спиральные стружки и длинные спиральные стружки.

Стружка, раздробленная на мелкие куски, может вылететь из зоны обработки и может представлять опасность при попадании в глаза оператора. Для предотвращения этого рекомендуется использовать защитные очки. Длинные спиральные стружки стремятся наматываться на инструмент и накапливаться в большом количестве, пока не отломаются, что может представлять опасность для оператора, при попадании в которого стружка может вызвать травмы.

Накопившаяся стружка также может сместить защитное ограждение сверла, что повышает вероятность несчастного случая. Для обработки материалов с такой стружкой рекомендуется применять стружколомы. За дополнительной информацией обращайтесь к изготовителю инструментов.

## ОТЧЕТ ОБ ИСПЫТАНИЯХ

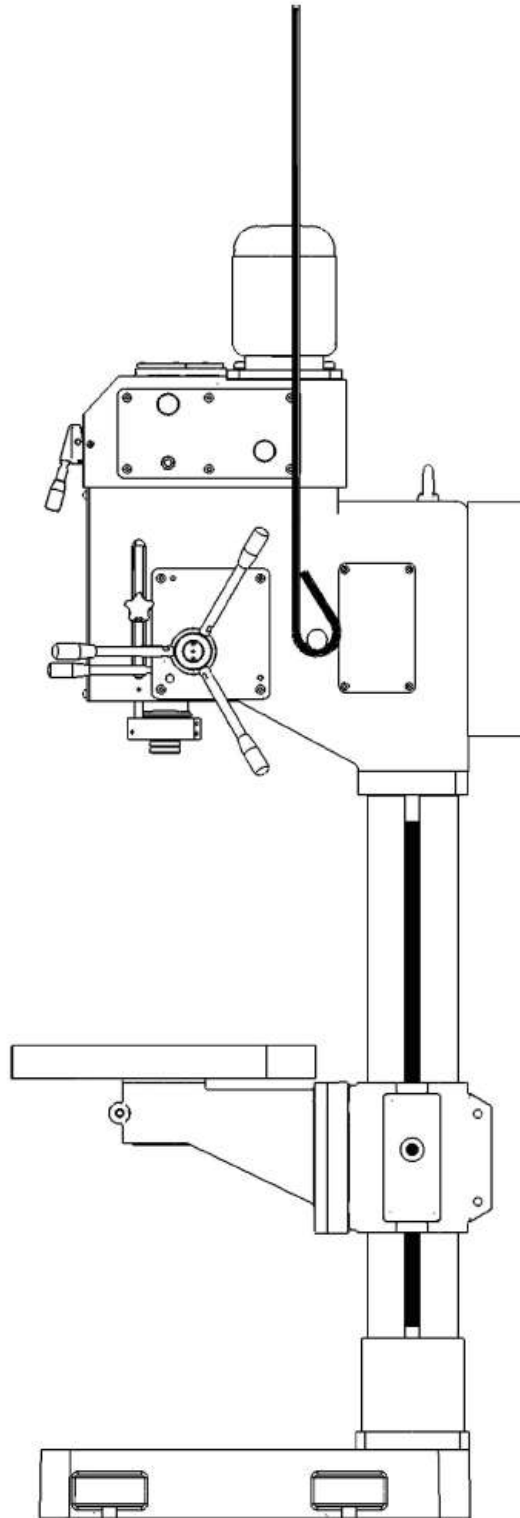
№	Места проверки	Проверяемый показатель	Допуск	Данные
G1		Плоскостность стола и станины	0,12	
G2		Биение конуса шпинделя а. Рядом с торцом шпинделя б. На конце испытательного прута длиной 200 мм	а. 0,03 б. 0,06	
G3		Вертикальность оси шпинделя относительно стола а. Поперечное направление б. Продольное направление	а. 0,10/300 ( $\alpha \leq 90^\circ$ ) б. 0,10/300	
G4		Вертикальность вертикального хода гильзы шпинделя относительно стола а. Поперечное направление б. Продольное направление	а. 0,10/150 ( $\alpha \leq 90^\circ$ ) б. 0,10/150	

## ОСНОВНЫЕ ТЕХНИЧЕСКИЕ ХАРАКТЕРИСТИКИ

Максимальный диаметр сверления	32 мм
Максимальный диаметр резьбы в стали и чугуне	M16/M22 мм
Расстояние от оси шпинделя до поверхности колонны	300 мм
Максимальное расстояние от торца шпинделя до рабочего стола	720 мм
Расстояние от торца шпинделя до основания	1200
Конус шпинделя	MT4
Ход пиноли шпинделя	150 мм
Диапазон автоподачи шпинделя	0,06/0,12/0,18 мм/об
Частота вращения шпинделя	75-3200 об/мин
Размер рабочего стола	460×460 мм
Размеры основания	620×450 мм
Ширина Т-образного паза	14 мм
Т-образные пазы рабочего стола (ширина x количество)	14 мм/2
Т-образные пазы основания (ширина x расстояние x количество)	14 мм/160 мм /2
Мощность насоса СОЖ	75 Вт
Мощность двигателя	1,1/1,5 кВт
Габариты (Д×Ш×В) мм	2145×620×450 мм
Габариты в упакованном виде (Д×Ш×В) мм	2200×650×700 мм

## Транспортировка

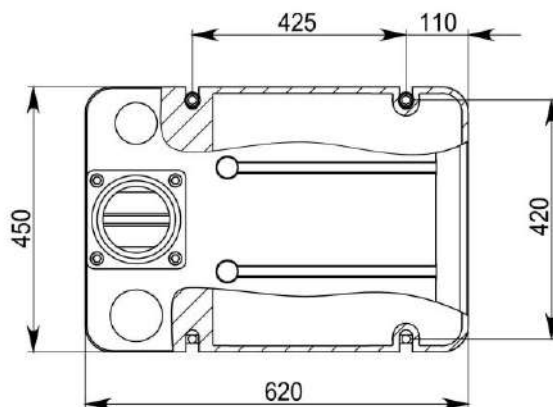
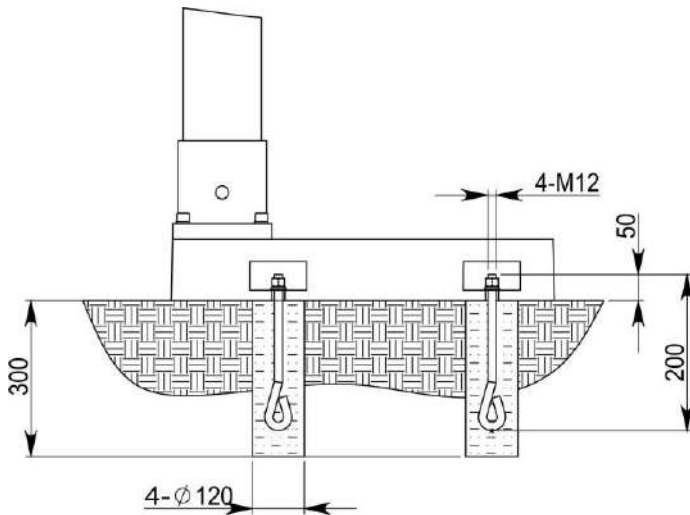
Вставьте металлический прут через поперечное отверстие в головке станка. Чтобы поднять станок, используйте трос, прикрепленный к этому пруту.



## ПРОВЕРКА

При получении станка его следует тщательно проверить, чтобы убедиться в его комплектности и надлежащем состоянии, чтобы при необходимости можно было подать рекламации.

## СХЕМА ФУНДАМЕНТА



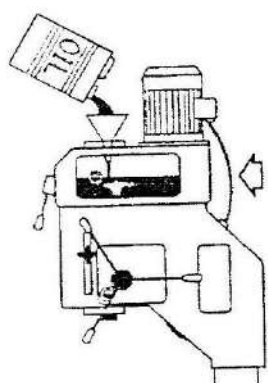
## ОЧИСТКА

Удалите все антикоррозийные вещества. Очистите и нанесите смазку на все подвижные детали.

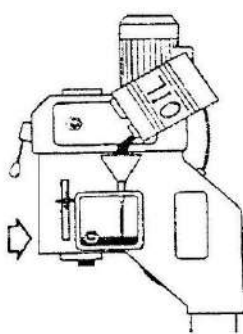
## ПАНЕЛЬ УПРАВЛЕНИЯ



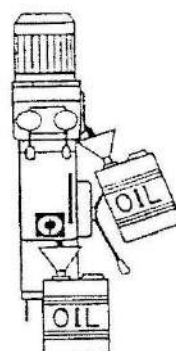
## ЗАПРАВКА МАСЛОМ



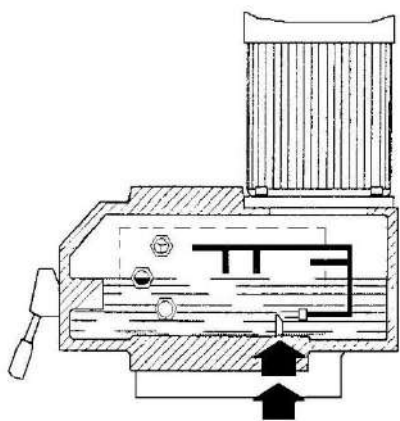
4,5 л



0,5 л



Слив масла



Коробка скоростей оснащена масляным насосом для смазки шестерен.

Внимание! Для удобства транспортировки станок поставляется не заправленным маслом. Чтобы заправить станок масла, выполните следующие указания:

Извлеките верхнюю заглушку. Залейте масло через воронку. Прекратите заливать масло, когда его уровень достигнет красной отметки в отверстии указателя уровня масла. Строго запрещено заливать масло выше этой красной отметки, поскольку в противном случае масло вытечет из станка.

В случае утечки извлеките заглушку и сливайте масло, пока его уровень не достигнет красной отметки в отверстии указателя уровня масла.

## СМАЗКА

А. Ежедневно наносите масло на пиноль шпинделя через масленку, расположенную рядом с крышкой спиральной пружины.

В. Ежедневно наносите смазку на зубчатый вал пиноли через отверстие для подачи масла, расположенное под крышкой спиральной пружины.

С. Очищайте и наносите консистентную смазку на зубчатую рейку вертикального перемещения пиноли шпинделя.

Д. Очищайте и наносите масло на колонну каждые 50 часов.

Е. Заполните коробку скоростей маслом до указанного уровня. Меняйте масло каждые 2000 часов.

Ф. Заполните коробку подач маслом до указанного уровня. Меняйте масло каждые 2000 часов.

Г. Очищайте и наносите консистентную смазку на зубчатую рейку каждые 50 часов.

Н. Ежедневно наносите смазку на стол в двух точках смазки.

В качестве смазочных материалов в станках применяют жидкие минеральные масла и густые (консистентные) смазки. Наибольшее применение для смазки станков получили индустриальные масла следующих марок: И-12А, И-20А, И-30А. Эти масла больше подходят для смазки быстроходных механизмов и дают возможность осуществить централизованную смазку с ее циркуляцией и очисткой от загрязнения.

Допускается использовать с качестве смазки, густую консистентную смазку (типа литол) 100-150 гр.

Шестерни в сверлильной бабке смазываются консистентной смазкой, используется литиевая промышленная смазка №3, через 6 месяцев работы требуется замена смазки. Механизм подъема-опускания сверлильной головы смазывается лёгкой смазкой, маслёнка находится возле ручки, требуется регулярная замена каждые 6 месяцев. Необходимо так же смазывать колонну для лёгкости хода и защиты от коррозии.

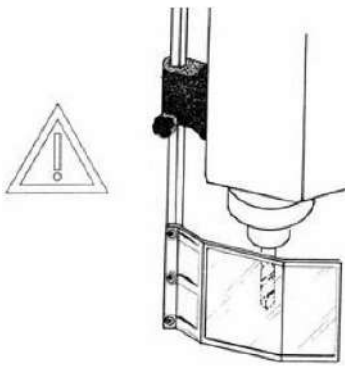




## СПИСОК ЭЛЕКТРИЧЕСКИХ ДЕТАЛЕЙ

Код	Название	Модель	Характеристики	К-во
QF1	Автоматический выключатель	DZ47-60	D1 3P	1
QF2	Автоматический выключатель	DZ47-60	D1 3P	1
QF3-4	Автоматический выключатель	DZ47-60	C3 1P	2
KM1-2	Контактор	3ТВ41-22	Напряжение обмотки 24 В	1
KM3	Реле	3ТВ40-22	Напряжение обмотки 24 В	1
SA1	Главный выключатель	JCH13-20/3		1
SA2	Переключатель	LW26-20		1
SA3-5	Маховик	LA38-10X2/203	Черный	3
SB1	Грибообразная кнопка	LA38-01MXS/203	Красная	1
SB2	Кнопка	LA38-10/203	Зеленая	1
SB3	Кнопка	LA38-01/203	Красная	1
SB4	Кнопка возврата	LA38-10/203	Черный	1
SB5	Кнопка подачи	LAS1-A	5 А / 250 В переменного тока	3
SQ1	Переключатель кожуха патрона	LXW16-5/1C2		1
SQ2,3	Верхний, нижний концевой выключатель	LXW5-11N1/L		2
TC	Трансформатор	JBK5-63		1
EL	Лампа рабочей зоны		12 В, 3*1 Вт	1
SL	Индикаторная лампа питания	XDJ2(J)	24 В переменного тока	
M1	Главный мотор	YD100L-8/4	0,85/1,5 кВт	1
M2	Насос СОЖ	DB-6, 75 Вт, 6 л/мин	2860 об/мин	1
	Миниатюрное реле	WJ1-7/4F		1
	Электромагнитная муфта	OLYO-10A Y		1

## ЗАЩИТНОЕ ОГРАЖДЕНИЕ СВЕРЛА



Станок оснащен небольшим защитным ограждением сверла.

Перед нажатием кнопки запуска установите ограждение сверла в рабочее положение, в противном случае станок не запустится.

Примечание: Если ограждение открыть в ходе работы станка, станок остановится.

**НЕ СНИМАЙТЕ ОГРАЖДЕНИЕ НИ ПРИ КАКИХ ОБСТОЯТЕЛЬСТВАХ.**

## УСТАНОВЛЕНИЕ ЭЛЕКТРИЧЕСКОГО СОЕДИНЕНИЯ

Установка электрического соединения представляет собой опасную операцию. Эту задачу должен выполнять только обученный или допущенный к таким работам персонал.



**ПРЕДУПРЕЖДЕНИЕ:** Электрический шкаф станка не оборудован устройством защитного отключения.

Пользователь должен установить отдельный источник питания для станка, включая устройство защитного отключения чувствительностью 0,300 А на соединение заземления.

Настоящий станок оснащен 4-х жильным кабелем для подключения к источнику электропитания через устройство защитного отключения. В обязательном порядке сначала подключайте провод заземления и только после этого все остальные провода. Подключенное напряжение: на листе характеристик указано напряжение, к которому должен быть подключен станок.

**СУММАРНАЯ УСТАНОВЛЕННАЯ МОЩНОСТЬ:** 1,5 кВт

**ПРЕДУПРЕЖДЕНИЕ:** После установления электрического соединения убедитесь, что оно установлено правильно, что ось мотора вращается по часовой стрелке, а также что мотор насоса (если имеется в этой модели станка) подает СОЖ. Если это не так, поменяйте местами провода фаз электропитания.

**ВНИМАНИЕ:** В этом станке, если главный выключатель установлен в положение «0», вспомогательная цепь минимального напряжения остается под напряжением.

Чтобы провести техническое обслуживание или ремонт вспомогательной цепи минимального напряжения, сначала переведите в положение «0» устройство защитного отключения, к которому подключен станок. Благодаря этому будут обесточены все электрические цепи станка.

В случае некоторых моделей станка оператору требуется открыть ограждение головки станка, чтобы получить доступ к коробке скоростей. В таком случае сначала нажмите кнопку аварийной остановки, после чего под напряжением останется только вспомогательная цепь минимального напряжения. Цепь под напряжением обозначена проводами оранжевого цвета или иным образом, что указано на соответствующих предупреждающих надписях, прикрепленных к такой проводке. Остальные электрические цепи будут обесточены.

При проведении любых работ по техническому обслуживанию или ремонту внимательно изучите принципиальную электрическую схему поставленного станка.

Примечание: Станок должен быть подключен к источнику электропитания через устройство защитного отключения. К работам по техническому обслуживанию или ремонту электрических деталей следует допускать только квалифицированного и обученного технического специалиста.

## **УХОД И ТЕХНИЧЕСКОЕ ОБСЛУЖИВАНИЕ СТАНКА**

Сверлильные станки представляют собой высокоточные механизированные инструменты, разработанные для постоянного применения при условии надлежащей эксплуатации и технического обслуживания. Перед началом эксплуатации станок следует смазать и проверить на правильность регулировки. Ненадлежащая смазка, ослабленные гайки или болты могут стать причиной чрезмерного износа и опасных условий работы.

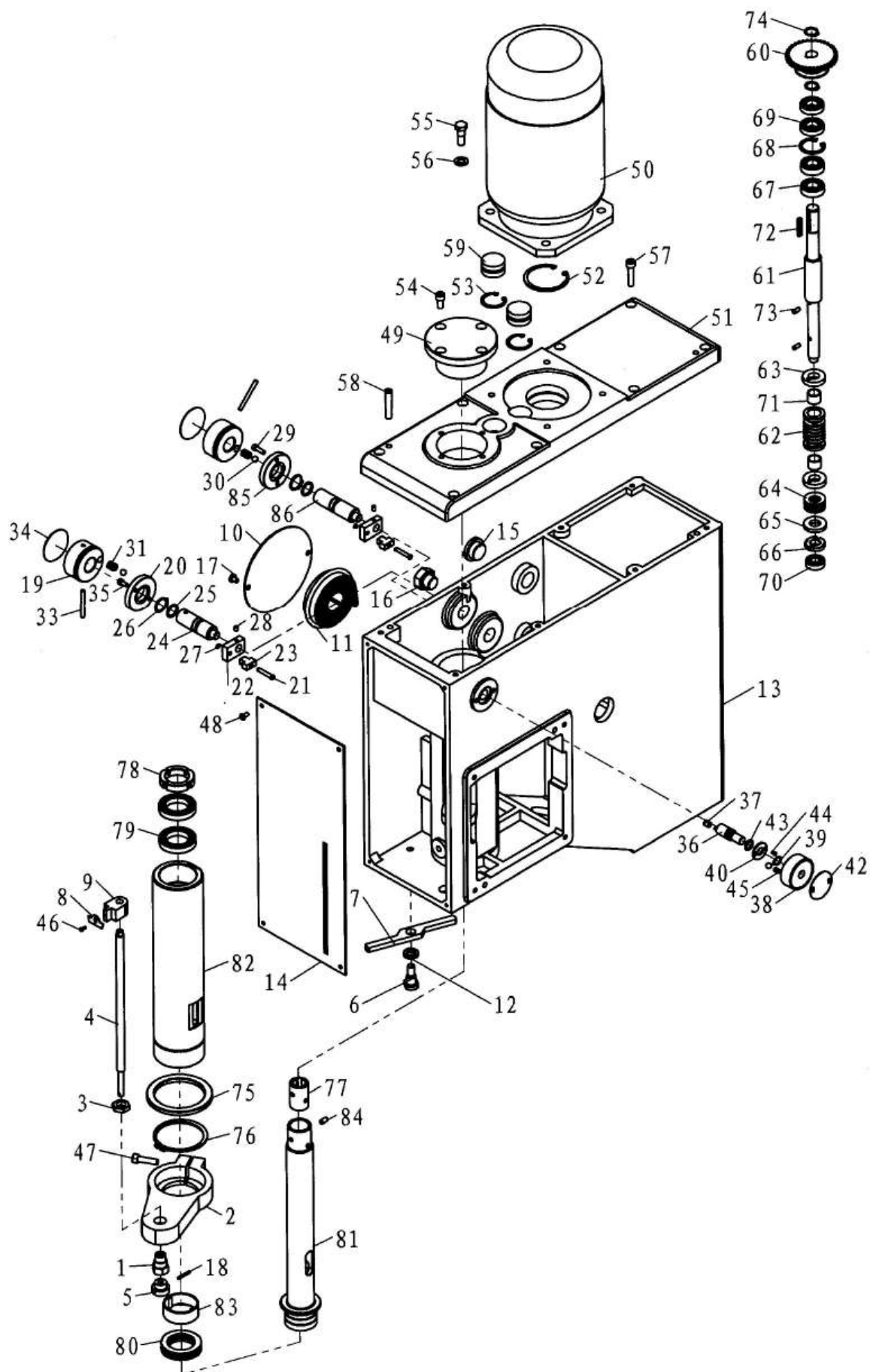
1. Перед началом эксплуатации проверьте станок на отсутствие любых деталей или поломку срезных штифтов. Перед попыткой поднять станок обратитесь к руководству по эксплуатации.
2. Вновь установленный станок следует должным образом выровнять перед эксплуатацией, чтобы предотвратить вибрации и колебания.
3. Если станок перемещен из обычной среды цеха, его следует защитить от пыли, слишком высоких и низких температур.
4. При работе в пыльных условиях часто меняйте смазку.
5. При работе в горячих условиях будьте внимательны, чтобы не перегреть мотор и не повредить какие-либо уплотнения.
6. При работе в холодных условиях используйте станок на скоростях, которые меньше обычных.
7. В ходе эксплуатации следует своевременно убирать стружку, которая падает на поверхность стола.
8. После окончания смены уберите всю стружку, очистите различные детали станка, а также нанесите машинное масло, чтобы защитить от ржавчины.
9. Чтобы поддерживать точность машинной обработки, содержите в надлежащем состоянии отверстие шпинделя, поверхность хвостовика инструмента, а также избегайте механических повреждений и износа, вызванных неправильной эксплуатацией.
10. При обнаружении повреждения немедленно проведите техническое обслуживание.

**ВНИМАНИЕ:** перед проведением любых проверок, ремонта или технического обслуживания выключите главный выключатель и дополнительно убедитесь, что станок не под напряжением. Масло, консистентная смазка и чистящие средства представляют собой загрязняющие окружающую среду вещества и их запрещено утилизировать, сливая в канализацию или утилизируя в качестве обычного мусора. Утилизируйте эти вещества в соответствии с действующими нормативными предписаниями в отношении охраны окружающей среды. Ветошь, пропитанная маслом, консистентной смазкой и чистящими средствами, легковоспламеняющаяся. Собирайте ветошь или волокно для очистки в подходящую закрытую емкость и утилизируйте их безопасным для окружающей среды способом. Не складывайте их вместе с обычным мусором!

## ДЕТАЛИ ГОЛОВКИ 1

Поз.	Код	К-во	Название	Поз.	Код	К-во	Название
1	ZX40-20128	1	Опора	35	M5*10	2	Винт
2	Z5032-2103	1	Опора устройства подачи	36	Z5030A-20214A	1	Рычаг вилки переключения передач
3	ZX40-20129	1	Гайка	37	Z5030A-20214A-1	1	Вилка переключения передач
4	Z5032-2208	1	Болт	38	Z5035-20201	1	Лимб
5	ZX40-20130	1	Регулировочная рукоятка	39	12	1	Стопорное кольцо
6	Z5025-2210	1	Штифт	40	Z5035-20250	1	Крышка с фланцем
7	Z5025-2209	1	Упорный стержень	41	6*12	1	Винт
8	ZX40-20132	1	Планка со шкалой	42	Z5035-20303	1	Маркировка
9	Z5032-2106	1	Гайка	43	11,2*2,65	1	Уплотнительное кольцо
10	Z5040-2246-1	1	Пластина	44	M3*8	2	Винт
11	Z5040-2243	1	Пружинный диск	45	ZX40-10103	1	Пружина
12	Z5025-2211	1	Резиновая подкладка	46	M3*8	1	Винт
13	Z5032-2101	1	Головка	47	M8*30	1	Винт
14	Z5032-2301	1	Пластина	48	M5*10	4	Винт
15	A20	1	Указатель уровня масла	49	Z5032-2105-1/2/3	1	Основание корпуса подшипника
16	M20*1,5	1	Заглушка	50		1	Мотор
17	M6*10	2	Винт	51	Z5032-2102	1	Крышка корпуса
18	3*24	1	Штифт	52	62	1	Стопорное кольцо
19	Z5025-2121	2	Рукоятка	53	35	2	Стопорное кольцо
20	Z5025-2128	1	Сальник	54	M8*16	4	Винт
21	Z5025-2215	2	Рычаг переключения передач	55	M10*30	4	Болт
22	Z5025-2216	2	Рычаг переключения передач	56	10	4	Шайба
23	Z5025-2302	2	Вилка переключения передач	57	M8*35	8	Винт
24	Z5032-2212	1	Вал переключения	58	8*50	2	Штифт
25	17*2,65	2	Уплотнительное кольцо	59	ZX40-20020B	2	Крышка
26	22	2	Стопорное кольцо	60	Z5030A-20212A	1	Шестерня
27	5	2	Стопорное кольцо	61	Z5032-2204	1	Вал
28	M5*10	2	Винт	62	Z5032-2206	1	Червячный вал
29	M5*10	2	Винт	63	Z5032-3302	2	Подкладка
30	8	3	Стальной шарик	64	32*16*1,2	8	Тарельчатая пружина
31	ZX40-10103	2	Пружина	65	Z5032-2214	1	Подкладка
32	M10*16	2	Винт	66	M16*1,5	1	Гайка
33	5*50	2	Штифт	67	6003	2	Подшипник
34	Z5025-2305	2	Рычаг переключения скоростей	68	35	1	Стопорное кольцо

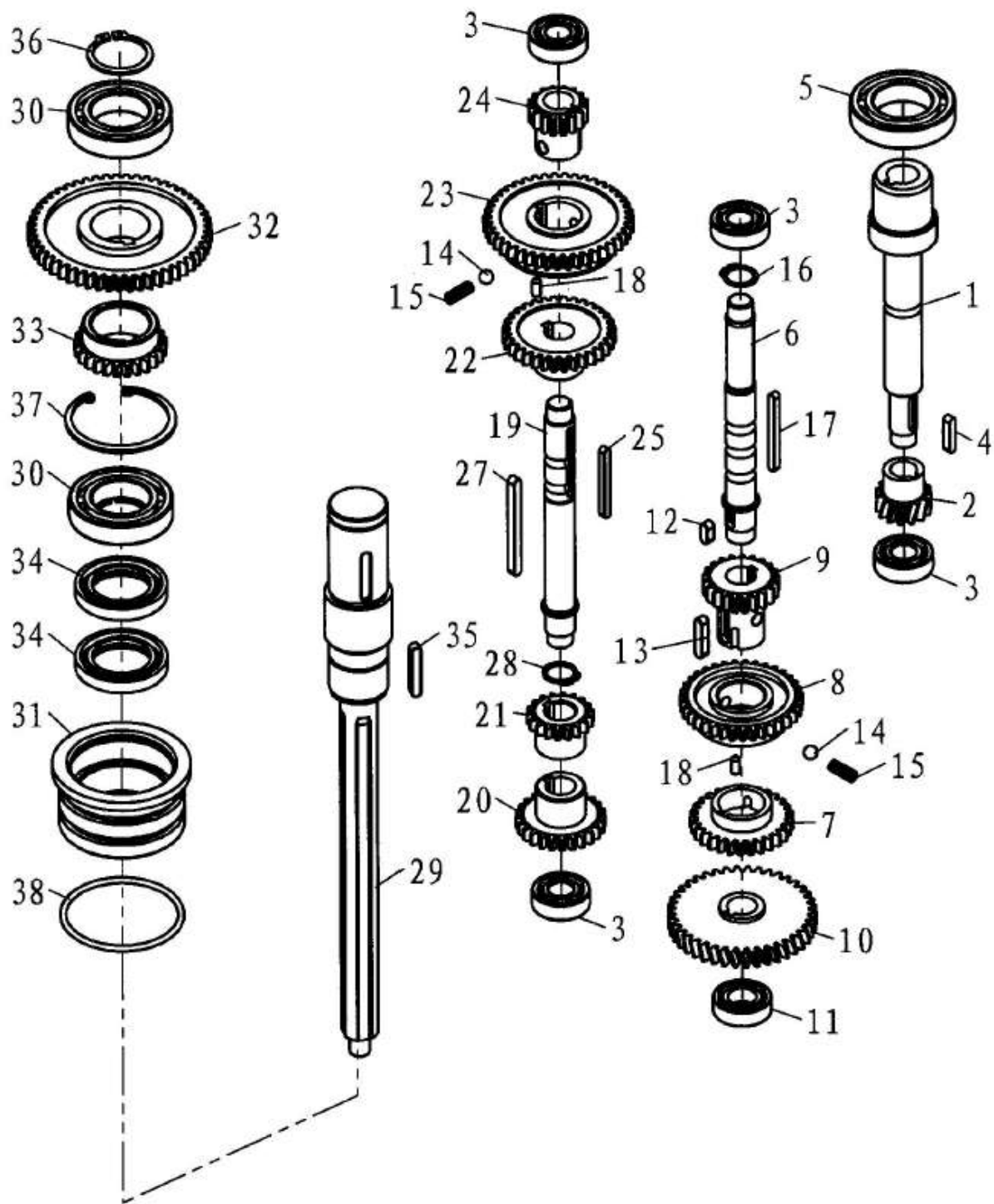
<b>Поз.</b>	<b>Код</b>	<b>К-во</b>	<b>Название</b>
69	17*35*8	2	Сальник
70	6001	1	Подшипник
71	Z5032-3303	2	Втулка
72	5*32	1	Шпонка
73	5*12	2	Штифт
74	17	2	Стопорное кольцо
75	Z5032-2205	1	Ограничительное кольцо
76	75	1	Стопорное кольцо
77	Z5032-2207	1	Шлицевая втулка
78	35*1,5	1	Контргайка
79	61907	2	Подшипник
80	51108	1	Подшипник
81	Z5032-2201	1	Шпиндель
82	Z5032-2202	1	Гильза шпинделя
83	494052	1	Подшипник
84	6*12	4	Штифт
85	Z5025-2219	1	Сальник
86	Z5032-2213	1	Вал вилки переключения передат





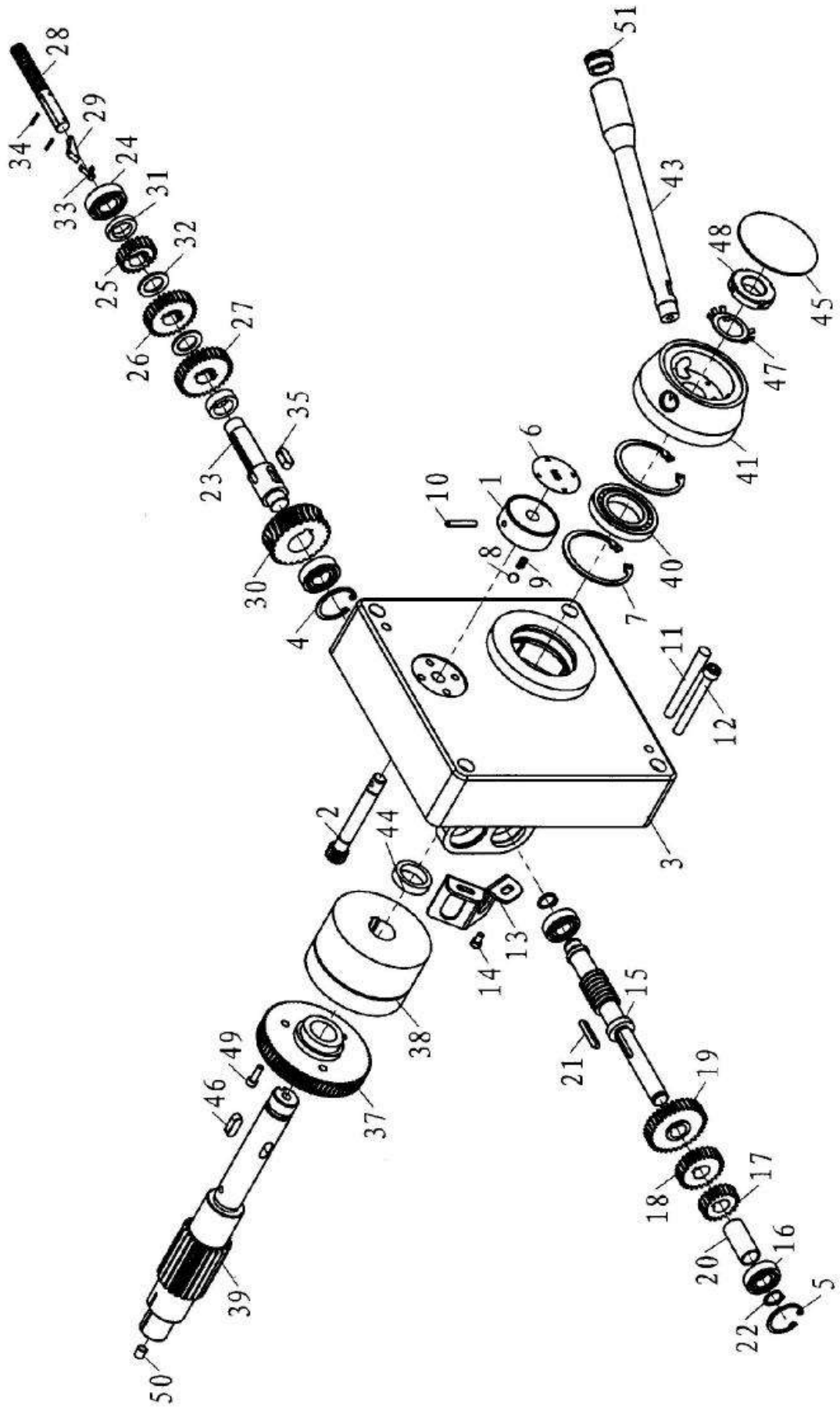
## ДЕТАЛИ ГОЛОВКИ 2

Поз.	Код	К-во	Название	Поз.	Код	К-во	Название
1	ZX40-20105B	1	Вал I	37	62	1	Стопорное кольцо
2	ZX40-20105-1B	1	Коническое зубчатое колесо	38	67*3,55	2	Уплотнительное кольцо
3	6202	4	Подшипник				
4	5*25	1	Шпонка				
5	6007	3	Подшипник				
6	ZX40-20106B	1	Вал II				
7	ZX40-20108B	1	Шестерня				
8	ZX40-20110-1B	1	Шестерня				
9	ZX40-20111B	1	Шестерня				
10	ZX40-20106-1B	1	Коническое зубчатое колесо				
11	6003	1	Подшипник				
12	6*14	1	Шпонка				
13	6*28	1	Шпонка				
14	8	2	Стальной шарик				
15	ZX40-10103	2	Пружина				
16	18	2	Стопорное кольцо				
17	5*56	1	Шпонка				
18	M5*10	4	Винт				
19	ZX40-20107B	1	Вал III				
20	ZX40-20109B	1	Шестерня				
21	ZX40-20110-2B	1	Шестерня				
22	ZX40-20112B	1	Шестерня				
23	ZX40-20113B	1	Шестерня				
24	ZX40-20115B	1	Шестерня				
25	5*50	1	Шпонка				
26	6*18	1	Шпонка				
27	6*70	1	Шпонка				
28	18	1	Стопорное кольцо				
29	Z5032-2203	1	Шлицевой вал				
30	6007	1	Подшипник				
31	Z5032-2104	1	Основание корпуса подшипника				
32	ZX40-20116B	1	Шестерня				
33	Z5025-2214	1	Шестерня				
34	35*55*8	2	Сальник				
35	6*36	1	Шпонка				
36	35	1	Стопорное кольцо				



## ДЕТАЛИ КОРОБКИ ПОДАЧ

Поз.	Код	К-во	Название	Поз.	Код	К-во	Название
1	Z5035-20201	1	Лимб	35	8*20	1	Шпонка
2	Z5032-3203	1	Шестерня	36	M4*10	2	Винт
3	Z5032-3101	1	Коробка подач	37	Z5040-3203E	1	Червячное колесо
4	35	1	Стопорное кольцо	38	DLYO-10AY	1	Муфта
5	32	1	Стопорное кольцо	39	Z5032-3201	1	Вал-шестерня
6	Z5032-3301	1	Табличка с обозначением подач	40	6007	1	Подшипник
7	62	2	Стопорное кольцо	41	Z5040E-3208	1	Основание рукоятки
8	8	1	Стальной шарик	42	Z5040E-3215	1	Шайба
9	ZX40-10103	1	Пружина	43	Z5040E-3209	3	Стержень рукоятки
10	5*30	1	Штифт	44	Z5040E-3214	1	Шайба
11	8*80	2	Штифт	45	Z5040E-	1	Крышка
12	M8*70	4	Винт	46	8*22	2	Шпонка
13	Z5040E-3302	1	Кронштейн	47	24	1	Стопорная шайба
14	M5*10	2	Винт	48	M24*1,5	1	Гайка
15	Z5032-3202	1	Червячный вал	49	M5*16	3	Винт
16	6002	2	Подшипник	50	8	1	Масленка
17	Z5030A-20228	1	Шестерня	51	Z5040E-3216	3	Основание кнопки
18	Z5030A-20229	1	Шестерня				
19	Z5030A-20230	1	Шестерня				
20	Z5035-20106	1	Втулка				
21	5*32	1	Шпонка				
22	15	2	Стопорное кольцо				
23	Z5035-20223	1	Вал II				
24	6003	2	Подшипник				
25	Z5030A-20218	1	Шестерня				
26	Z5030A-20219	1	Шестерня				
27	Z5030A-20221	1	Шестерня				
28	Z5035-20215	1	Кольцевое зубчатое колесо с внутренним зацеплением				
29	Z5035-20222	1	Оттяжная шпонка				
30	Z5035-20304	1	Червячное колесо				
31	Z5035-20216	2	Кронштейн втулки				
32	Z5035-20217	2	Втулка				
33	Z5035-20220	1	Пружина				
34	2*12	2	Штифт				



## Детали станины

№	Код	К-во	Название
1	Z5032-1101	1	Станина
2	Z5035A-10102	1	Колонна
3	Z5032-1103	1	Муфта подъема
4	Z5032-1104	1	Поворотное основание
5	Z5032-1102	1	Рабочий стол
6	Z5032-1201	1	Зубчатая рейка
7	Z25-10017	1	Шестерня
8	Z25-10105	1	Малый вал
9	Z25-10103	1	Червячный вал
10	51104	1	Подшипник
11	Z5040-1108	1	Рукоятка подъема
12		1	Поворотная рукоятка
13	Z5032-1105	1	Крышка
14		1	Насос
15	Z25-10108	2	Стопорная рукоятка
16	M12*45	3	Т-образный паз
17	12	3	Шайба
18	M12	3	Гайка
19	Z5040-	1	Соединение для трубки
20	M16*65	4	Болт
21	16	8	Шайба
22	M12*45	6	Винт
23	12	6	Шайба
24	M16*45	4	Винт
25	Z5040-	1	Соединение для трубки
26	M6*10	4	Винт
27	M16*1,5	1	Заглушка
28	Z5032-1301	1	Пластинка со шкалой
29		1	Пластинка с отверстием

Ящик №:      Габариты:					
Масса брутто:      Масса нетто:					
Поз.	Название	Характеристики	Модель	К-во	Примечание
1	Сверлильный станок		SHD32PF PRO	1	
2	Переходник	2/3		1	
3	Переходник	3/4		1	
4	Дорн сверлильного патрона	MT4		1	
5	Сверлильный патрон	Ø1~Ø13		1	
6	Наклонный клин			1	
7	Болт с Т-образной головкой	M12×55		2	
8	Болт	M12×200		4	
9	Шайба	12		6	
10	Гайка	12		6	
11	Масленка			1	
12	Руководство по эксплуатации			1	
13	Упаковочный лист			1	

Контроль упаковки провел: \_\_\_\_\_

Дата: \_\_\_\_\_